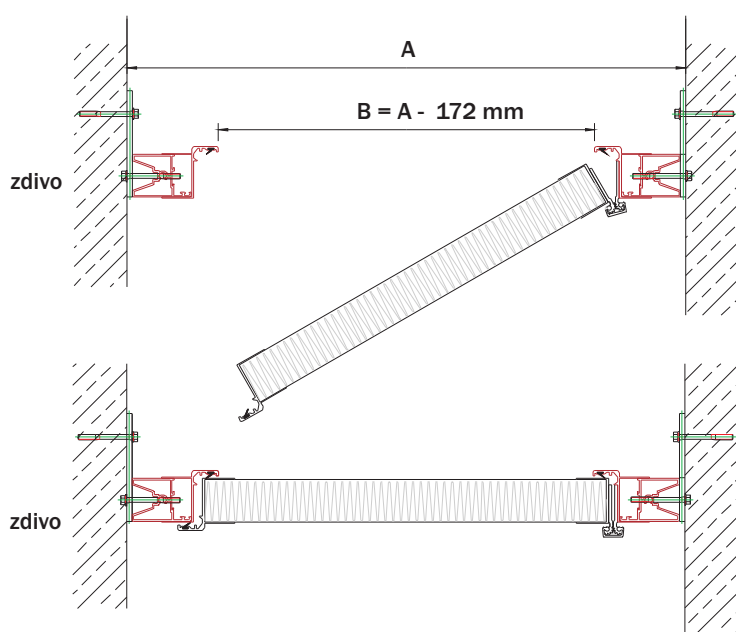


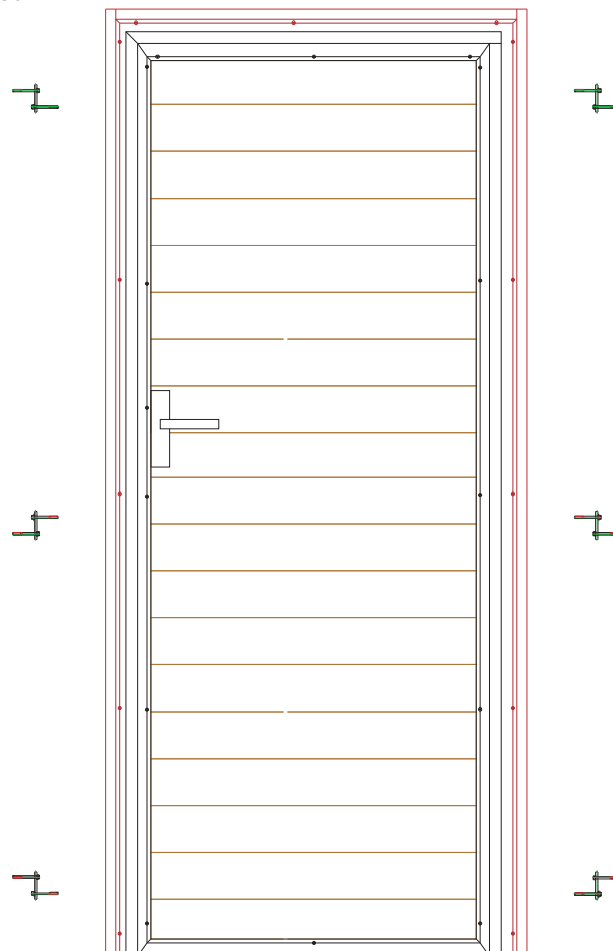
VEDLEJŠÍ DVEŘE

Technická data

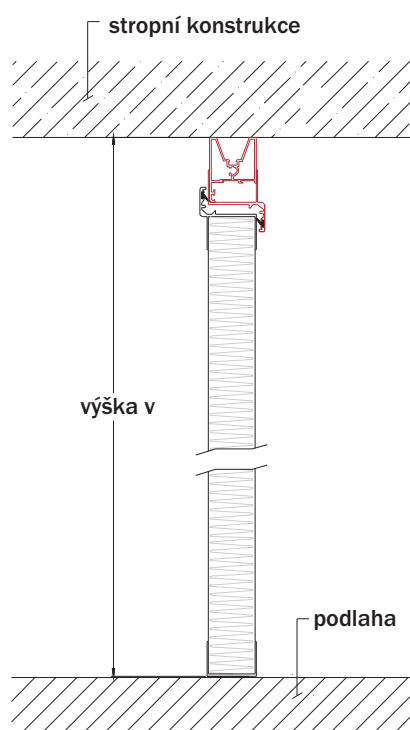
Příčný řez



Pohled



Podélný řez



Návod na montáž

1. Přeměřte stavební otvor, popřípadě upravte
2. Odšroubujte spodní přepravní pásovinu, při nedokončené podlaze pásovinu nechte našroubovanou a odšroubujte ji po dokončení montáže.
3. V případě nedokončené podlahy označte nulu v otvoru
4. Vložte dveře do otvoru, vyvažte vodní váhou, zaklínujte dřevěnými klíny
5. Označte, vyvrtejte otvory, přišroubujte ke zdivu
6. Montážní pěnou vypěňte mezeru mezi dveřmi a zdivem