

STAVEBNÍ PŘIPRAVENOST LHR do 150kg

DIMENSIONAL SHEET LHR (garagedoor) 150kg

MASSBLATT STANDARD LHR (Garagentor) 150kg

МОНТАЖ МЕТАЛЛОКОНСТРУКЦИИ ВОРОТ СИСТЕМЫ ЛХР 150кг

CZ VOLNÝ PROSTOR PRO POHYBUJÍCÍ SE VRATA
EN FREE SPACE FOR THE DOORMOVEMENT
DE FREIRAUM FÜR DIE BEWEGUNGSABLÄUFE
RU РАЗМЕРЫ НЕОБХОДИМЫЕ ДЛЯ УСТАНОВКИ ВОРОТ

CZ A - šířka otvoru (od šířky vrat 4 950mm je nutno připočítat váhu vzpěr, počet vzpěr se rovná počtu sekcí, váha vzpěr 1,25kg/bm)

B - výška otvoru max. 3 000mm, váha vrat max. 150kg, váha sekcí 13kg/m²

C - nadpraží min. 180mm

D - délka horizontálních kolejnic B + 600mm

E - střed torzní tyče od stěny B + 540mm

F - spodní hrana horizontální kolejnice B - 40mm

G - horní hrana horizontální kolejnice B + 80mm

H - horní pracovní prostor vrat je B - 60mm od podlahy o šířce 200mm

Průjezdná výška bez el.pohonu B - 120mm, s el. pohonem B - 70mm

■ Pracovní prostor vrat

Pro pohyb vrat je potřeba volný prostor, ve vyznačeném prostoru nesmí být žádné překážky!

EN A - opening width (from door width 4 950mm there is necessary to add the weight of the struts, number of struts equals the number of the sections, strut weight 1,25 kg/lm)

B - opening height, weight of the garage door max. 150kg, weight of the section 13kg/m²

C - headroom, min. 180mm

D - length of the horizontal tracks B + 600mm

E - length between the torsion bar and the front wall B + 540mm

F - height of the track's lower edge above ground level B - 40mm

G - height of the track's upper edge above ground level B + 80mm

H - working space B - 60mm in the width of 200mm

The clear passage height with manual drive B - 120mm, with electric drive B - 70mm.

■ Door's working space

To guarantee a trouble-free movement of the door, please keep the free space free from any kind of obstacles.

DE A - Lichte Breite (von Torbreite 4 950mm muss man das Gewicht von Versteifungsprofilen zurechnen, Zahl der Versteifungsprofile

gleichet der Zahl der Sektionen, Versteifungsprofilgewicht 1,25 kg/lm)

B - Lichte Höhe, Garagentoregewicht max. 150kg, Sektionsgewicht 13kg/m²

C - Sturz, min. 180mm

D - Länge der horizontalen Laufschiene B + 600mm

E - Abstand der Mitte der Torsionswelle von der Wand B + 540mm

F - Unterkante der horizontalen Laufschiene B - 40mm

G - Oberkante der horizontalen Laufschiene B + 80mm

H - Oberer Arbeitsraum des Tores ist B - 60mm vom Boden in einer Breite von 200mm

Durchfahrthöhe ohne Elektroantrieb B - 120mm, mit Elektroantrieb B - 70mm.

■ Arbeitsraum des Tores

Für einen störungsfreien Bewegungsablauf des Tores, muß der gesamte benötigte Freiraum frei von jeglichen Hindernissen sein.

RU A - ширина проема (к воротам шириной более 4 950мм надо прибавить вес усилителя (омега), количество усилителей

равняется количеству секций, вес усилителя 1,25 кг м/п

B - высота проема, вес ворота 150кг, вес секции 13кг/м²

C - перемычка (притолока) минимально 180мм

D - длина горизонтальных направляющих B + 600мм

E - расстояние верхней несущей конструкции от стены проезда B + 540мм

F - нижняя сторона горизонтальной направляющей B - 40мм

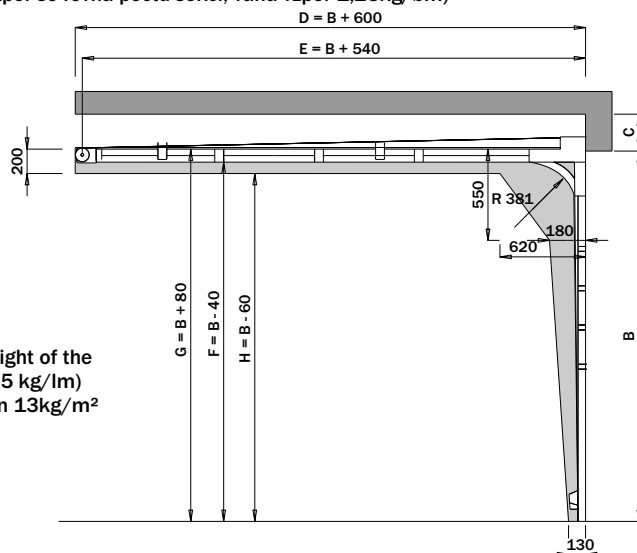
G - верхняя сторона горизонтальной направляющей B + 80мм

H - верхний рабочий объем B - 60мм от поверхности пола и шириной 200мм.

Высота проезда сохраняется с электроприводом B - 70мм; с ручным приводом B - 120мм

■ Рабочий объем ворот

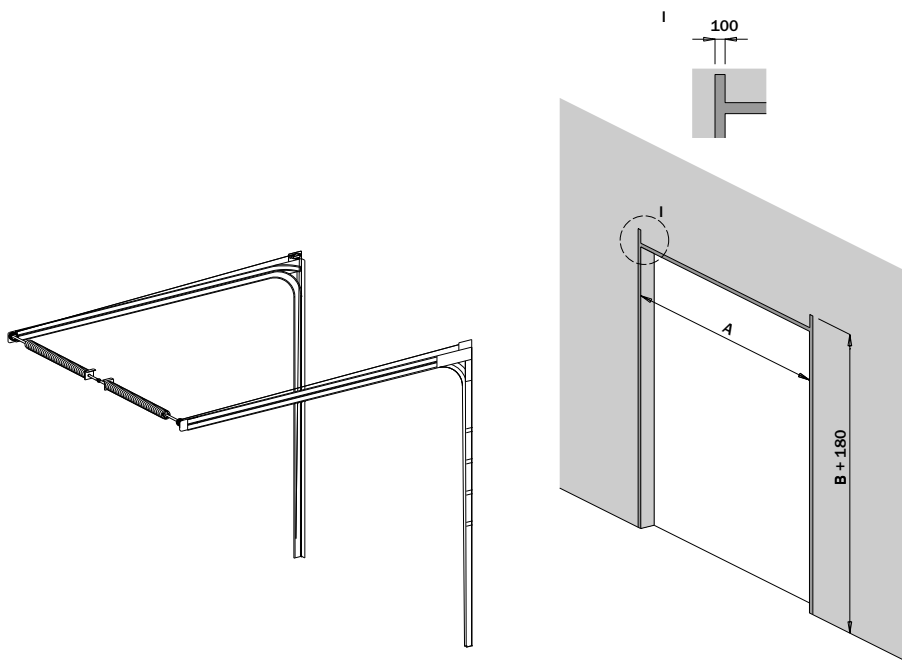
В рабочем пространстве ворот не должно находиться препятствий!



STAVEBNÍ PŘIPRAVENOST LHR do 150kg DIMENSIONAL SHEET LHR (garagedoor) 150kg MASSBLATT STANDARD LHR (Garagentor) 150kg МОНТАЖ МЕТАЛЛОКОНСТРУКЦИИ ВОРОТ СИСТЕМЫ ЛХР 150кг

**CZ VYHRAZENÁ PLOCHA PRO VERTIKÁLNÍ KOLEJNICE + PRUŽINOVÝ SYSTÉM
EN MOUNTING AREA FOR THE VERTICAL TRACKS AND THE SPRINGS
DE MONTAGEFLÄCHE FÜR DIE SENKRECHTEN LAUFSCHIENEN UND DAS FEDERSYSTEM
RU ПАРАМЕТРЫ НЕОБХОДИМЫЕ ДЛЯ МОНТАЖА ВЕРТИКАЛЬНЫХ НАПРАВЛЯЮЩИХ И СИСТЕМЫ ПРУЖИН**

- CZ** Minimální šířka plochy (rámu na montáž) je 100mm.
Minimální výška plochy na montáž musí být B + 180mm.
Montážní plocha musí být v jedné rovině, dostatečně pevná nebo pevně spojená s budovou.
- EN** The width of the minimum mounting area (mounting frame) is 100mm.
The minimal height of the area must be B + 180mm.
The mounting area must be plane and strong enough or permanently fixed to the building.
- DE** Die minimale Breite der Montagefläche (Montagerahmen) ist 100mm.
Die minimale Höhe der Montagefläche muß B + 180mm sein.
Die Montagefläche muß in einer Ebene liegen. Sie muß eine ausreichende Festigkeit aufweisen oder eine sichere Verbindung zum Gebäude haben.
- RU** Минимальная ширина поверхности для монтажа направляющей 100мм.
Минимальная высота поверхности для монтажа должна быть не менее B + 180мм.
Поверхность для монтажа должна быть ровной и достаточно прочной.

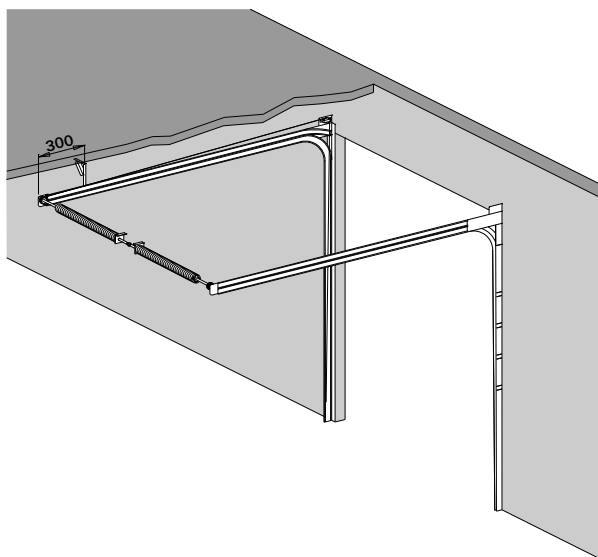


STAVEBNÍ PŘIPRAVENOST LHR do 150kg DIMENSIONAL SHEET LHR (garagedoor) 150kg MASSBLATT STANDARD LHR (Garagentor) 150kg МОНТАЖ МЕТАЛЛОКОНСТРУКЦИИ ВОРОТ СИСТЕМЫ ЛХР 150кг

CZ POČET A UMÍSTĚNÍ UKOTVENÍ HORIZONTÁLNÍCH KOLEJNIC
EN NUMBER AND FIXATION OF THE HORIZONTAL TRACKS
DE ANZAHL UND POSITIONIERUNG DER BEFESTIGUNG DER HORIZONTALEN LAUFSCHIENEN
RU ПАРАМЕТРЫ МОНТАЖА ГОРИЗОНТАЛЬНЫХ НАПРАВЛЯЮЩИХ

CZ Plocha pro upevnění horizontálních kolejnic musí být dostatečně pevná!
EN The mounting area for the horizontal tracks must be strong enough.
DE Die Montagefläche für die horizontalen Laufschiene muß eine ausreichende Festigkeit aufweisen.
RU Поверхность для монтажа горизонтальных направляющих должна быть прочной!

CZ U každé kolejnice je potřeba jedno horizontální ukotvení.
EN You need one fixation for every horizontal track.
DE Pro horizontale Laufschiene wird eine Befestigung benötigt.
RU Для ворот достаточно одного крепления для каждой направляющей.



STAVEBNÍ PŘIPRAVENOST LHR do 150kg DIMENSIONAL SHEET LHR (garagedoor) 150kg MASSBLATT STANDARD LHR (Garagentor) 150kg МОНТАЖ МЕТАЛЛОКОНСТРУКЦИИ ВОРОТ СИСТЕМЫ ЛХР 150кг

CZ VOLNÝ PROSTOR PRO VRATOVÉ PANELE
EN FREE SPACE FOR THE PANELS
DE FREIRAUM FÜR DIE TORPANELE
RU ПАРАМЕТРЫ НЕОБХОДИМЫЕ ДЛЯ РАБОТЫ ВОРОТ

- CZ** A - šířka otvoru
B - výška otvoru
I - prostor pro pružinový systém A + 260mm
D - délka prostoru pro horizontální kolejnice B + 600mm
- EN** A - opening width
B - opening height
I - free space for the spring system A + 260mm
D - length of the free space for the horizontal tracks B + 600mm
- DE** A - Lichte Breite
B - Lichte Höhe
I - Freiraum für das Federsystem A + 260mm
D - Länge des Freiraumes für die horizontalen Laufschienen B + 600mm
- RU** A - ширина проема
B - высота проема
I - размеры необходимые для работы системы пружин A + 260мм
D - длина поверхности для горизонтальных направляющих B + 600мм

