

STAVEBNÍ PŘIPRAVENOST PLUS DIMENSIONAL SHEET PLUS MASSBLATT NIEDRIGSTURZBESCHLAG PLUS МОНТАЖ МЕТАЛЛОКОНСТРУКЦИИ ВОРОТ СИСТЕМЫ PLUS

**CZ VOLNÝ PROSTOR PRO POHYBUJÍCÍ SE VRATA
EN FREE SPACE FOR THE DOORMOVEMENT
DE FREIRAUM FÜR DIE BEWEGUNGSABLÄUFE
RU РАЗМЕРЫ НЕОБХОДИМЫЕ ДЛЯ УСТАНОВКИ ВОРОТ**

CZ A - šířka otvoru max. 3 500mm

B - výška otvoru max. 2 250mm, váha vrat max. 105kg, váha sekcí 13kg/m²

C - nadpraží min. bez el. pohonu 150mm, s el. pohonem 200mm

D - délka horizontálních kolejnic ± 30mm : B (od 1 900 do 2 000) ⇒ D = 2 540mm
B (od 2 001 do 2 125) ⇒ D = 2 630mm
B (od 2 126 do 2 250) ⇒ D = 2 800mm

F - spodní hrana horizontální kolejnice = B

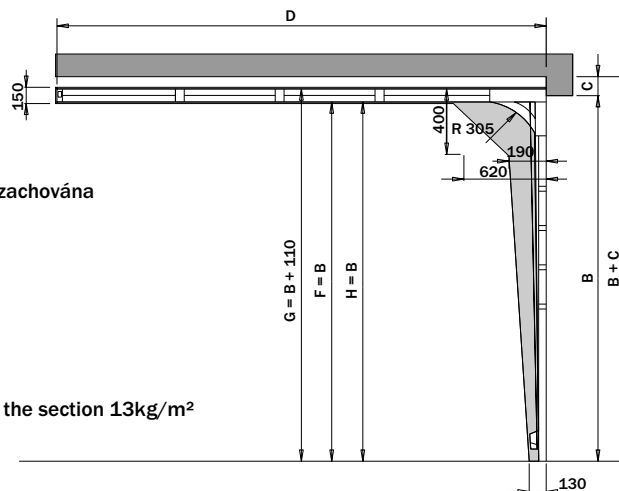
G - horní hrana horizontální kolejnice B + 110mm

H - horní pracovní prostor vrat = B od podlahy o šířce 150mm

Průjezdová výška bez el. pohonu B - 200mm, s el. pohonem průjezdová výška zůstává zachována

■ Pracovní prostor vrat

Pro pohyb vrat je potřeba volný prostor, ve vyznačeném prostoru nesmí být žádné překážky!



EN A - opening width max. 3 500mm

B - opening height max. 2 250mm, weight of the garage door max. 105kg, weight of the section 13kg/m²

C - headroom, with manual drive min. 150mm, with electrical drive min. 200mm

D - length of the horizontal tracks ± 30mm: B (1 900 to 2 000) ⇒ D = 2 540mm
B (2 001 to 2 125) ⇒ D = 2 630mm
B (2 126 to 2 250) ⇒ D = 2 800mm

F - height of the track's lower edge above ground level = B

G - height of the track's upper edge above ground level B + 110mm

H - upper working space = B in the width of 150mm

The clear passage height with manual drive B - 200mm, with electric drive the clear passage height is guaranteed.

■ Door's working space

To guarantee a trouble-free movement of the door, please keep the free space free from any kind of obstacles.

DE A - Lichte Breite max. 3 500mm

B - Lichte Höhe max. 2 250mm, Garagentoregewicht max. 105kg, Sektionsgewicht 13kg/m²

C - Sturz, ohne Elektroantrieb min. 150mm, mit Elektroantrieb min. 200mm

D - Länge der horizontalen Laufschienen ± 30mm: B (1 900 bis 2 000) ⇒ D = 2 540mm
B (2 001 bis 2 125) ⇒ D = 2 630mm
B (2 126 bis 2 250) ⇒ D = 2 800mm

F - Unterkante der horizontalen Laufschienen = B

G - Oberkante der horizontalen Laufschienen B + 110mm

H - Oberer Arbeitsraum des Tores ist = B vom Boden in einer Breite von 150mm

Durchfahrthöhe ohne Elektroantrieb B - 200mm, mit Elektroantrieb die Durchfahrthöhe wird eingehalten.

■ Arbeitsraum des Tores

Für einen störungsfreien Bewegungsablauf des Tores, muß der gesamte benötigte Freiraum frei von jeglichen Hindernissen sein.

RU A - ширина проема max. 3 500mm

B - высота проема max. 2 250mm, вес ворот 105кг, вес секции 13кг/м²

C - перемычка (притолока) min. без электропривода 150мм, с электроприводом 200мм

D - длина горизонтальных направляющих ± 30мм: B (од 1 900 до 2 000) ⇒ D = 2 540мм
B (од 2 001 до 2 125) ⇒ D = 2 630мм
B (од 2 126 до 2 250) ⇒ D = 2 800мм

F - нижняя поверхность горизонтальной направляющей = B

G - верхняя поверхность горизонтальной направляющей B + 110мм

H - верхний рабочий объём ворот = B шириной не менее 150мм

Высота проезда без электропривода B - 200мм, с электроприводом высота проезда сохраняется

■ Рабочий объём ворот

В рабочем пространстве ворот не должно находиться препятствий!

STAVEBNÍ PŘIPRAVENOST PLUS DIMENSIONAL SHEET PLUS MASSBLATT NIEDRIGSTURZBESCHLAG PLUS МОНТАЖ МЕТАЛЛОКОНСТРУКЦИИ ВОРОТ СИСТЕМЫ PLUS

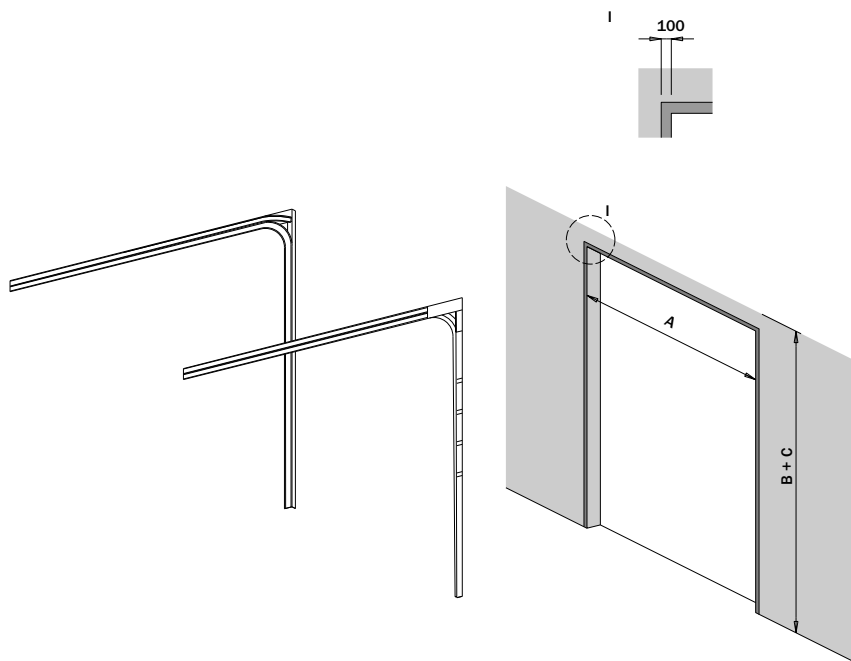
**CZ VYHRAZENÁ PLOCHA PRO VERTIKÁLNÍ KOLEJNICE + PRUŽINOVÝ SYSTÉM
EN MOUNTING AREA FOR THE VERTICAL TRACKS AND THE SPRINGS
DE MONTAGEFLÄCHE FÜR DIE SENKRECHTEN LAUFSCHIENEN UND DAS FEDERSYSTEM
RU ПАРАМЕТРЫ НЕОБХОДИМЫЕ ДЛЯ МОНТАЖА ВЕРТИКАЛЬНЫХ НАПРАВЛЯЮЩИХ И СИСТЕМЫ ПРУЖИН**

CZ Minimální šířka plochy (rámu na montáž) je 100mm.
Minimální výška plochy na montáž musí být B + C.
Montážní plocha musí být v jedné rovině, dostatečně pevná nebo pevně spojená s budovou.

EN The width of the minimum mounting area (mounting frame) is 100mm.
The minimal height of the area must be B + C.
The mounting area must be plane and strong enough or permanently fixed to the building.

DE Die minimale Breite der Montagefläche (Montagerahmen) ist 100mm.
Die minimale Höhe der Montagefläche muß B + C sein.
Die Montagefläche muß in einer Ebene liegen. Sie muß eine ausreichende Festigkeit aufweisen oder eine sichere Verbindung zum Gebäude haben.

RU Минимальная ширина поверхности для монтажа направляющей 100мм.
Минимальная высота поверхности для монтажа должна быть не менее B + C.
Поверхность для монтажа должна быть ровной и достаточно прочной.

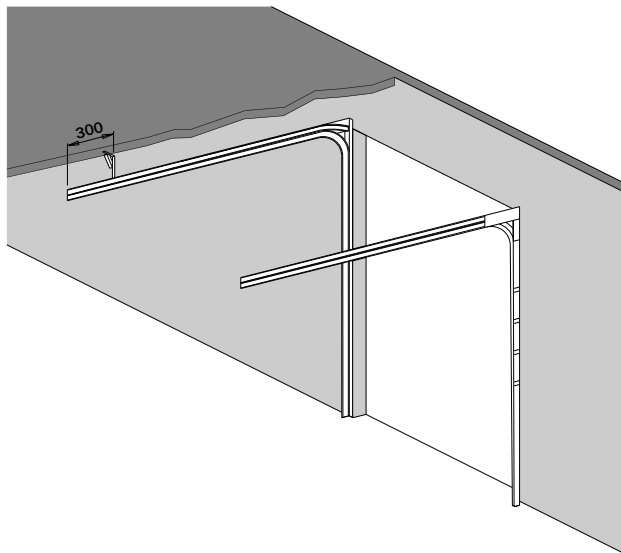


STAVEBNÍ PŘIPRAVENOST PLUS DIMENSIONAL SHEET PLUS MASSBLATT NIEDRIGSTURZBESCHLAG PLUS МОНТАЖ МЕТАЛЛОКОНСТРУКЦИИ ВОРОТ СИСТЕМЫ PLUS

CZ POČET A UMÍSTĚNÍ UKOTVENÍ HORIZONTÁLNÍCH KOLEJNIC
EN NUMBER AND FIXATION OF THE HORIZONTAL TRACKS
DE ANZAHL UND POSITIONIERUNG DER BEFESTIGUNG DER HORIZONTALEN LAUFSCHIENEN
RU ПАРАМЕТРЫ МОНТАЖА ГОРИЗОНТАЛЬНЫХ НАПРАВЛЯЮЩИХ

CZ Plocha pro upevnění horizontálních kolejnic musí být dostatečně pevná!
EN The mounting area for the horizontal tracks must be strong enough.
DE Die Montagefläche für die horizontalen Laufschiene muß eine ausreichende Festigkeit aufweisen.
RU Поверхность для монтажа горизонтальных направляющих должна быть прочной!

CZ U kování PLUS je potřeba jedno ukotvení u každé horizontální kolejnice.
EN You need one fixation for every horizontal track.
DE Pro horizontale Laufschiene wird eine Befestigung benötigt.
RU Для ворот системы PLUS достаточно одного крепления для каждой направляющей.



STAVEBNÍ PŘIPRAVENOST PLUS

DIMENSIONAL SHEET PLUS

MASSBLATT NIEDRIGSTURZBESCHLAG PLUS

МОНТАЖ МЕТАЛЛОКОНСТРУКЦИИ ВОРОТ СИСТЕМЫ PLUS

CZ VOLNÝ PROSTOR PRO VRATOVÉ PANELE
EN FREE SPACE FOR THE PANELS
DE FREIRAUM FÜR DIE TORPANELE
RU ПАРАМЕТРЫ НЕОБХОДИМЫЕ ДЛЯ РАБОТЫ ВОРОТ

CZ A - šířka otvoru
 B - výška otvoru
 I - prostor pro kolejnicový systém A + 200mm
 D - délka horizontálních kolejnic ± 30mm: B (od 1 900 do 2 000) ⇒ D = 2 540mm
 B (od 2 001 do 2 125) ⇒ D = 2 630mm
 B (od 2 126 do 2 250) ⇒ D = 2 800mm

EN A - opening width
 B - opening height
 I - free space for the track system A + 200mm
 D - length of the horizontal tracks ± 30mm: B (1 900 to 2 000) ⇒ D = 2 540mm
 B (2 001 to 2 125) ⇒ D = 2 630mm
 B (2 126 to 2 250) ⇒ D = 2 800mm

DE A - Lichte Breite
 B - Lichte Höhe
 I - Freiraum für das Laufschiensystem A + 200mm
 D - Länge des Freiraumes für die horizontalen Laufschiens ± 30mm: B (1 900 bis 2 000) ⇒ D = 2 540mm
 B (2 001 bis 2 125) ⇒ D = 2 630mm
 B (2 126 bis 2 250) ⇒ D = 2 800mm

RU A - ширина проема
 B - высота проема
 I - размеры необходимые для работы системы A + 200мм
 D - длина горизонтальных направляющих ± 30мм: B (од 1 900 до 2 000) ⇒ D = 2 540мм
 B (од 2 001 до 2 125) ⇒ D = 2 630мм
 B (од 2 126 до 2 250) ⇒ D = 2 800мм

