

# STAVEBNÍ PŘIPRAVENOST R70

## DIMENSIONAL SHEET R70

### MASSBLATT NIEDRIGSTURZBESCHLAG R70

### МОНТАЖ МЕТАЛЛОКОНСТРУКЦИИ ВОРОТ СИСТЕМЫ Р70

**CZ VOLNÝ PROSTOR PRO POHYBUJÍCÍ SE VRATA**  
**EN FREE SPACE FOR THE DOORMOVEMENT**  
**DE FREIRAUM FÜR DIE BEWEGUNGSABLÄUFE**  
**RU РАЗМЕРЫ НЕОБХОДИМЫЕ ДЛЯ УСТАНОВКИ ВОРОТ**

**CZ** A - šířka otvoru (od šířky vrat 4 950mm je nutno připočítat váhu vzpěr, počet vzpěr se rovná počtu sekcí, váha vzpěr 1,25kg/bm)

B - výška otvoru max. 3 000mm, váha vrat max. 150kg, váha sekcí 13kg/m<sup>2</sup>

C - nadpraží min. bez el. pohonu 70mm, s el. pohonem 110mm

D - délka horizontálních kolejnič: B ( do 2 050) => D = 2 610mm  
 B (od 2 051 do 2 180) => D = 2 760mm  
 B (od 2 181 do 2 370) => D = 2 910mm  
 B (od 2 371 do 2 750) => D = 3 260mm  
 B (od 2 751 do 3 000) => D = 3 480mm

E - střed torzní tyče od podlahy B + 30mm

F - spodní hrana horizontální kolejnič B - 50mm

G - horní hrana horizontální kolejnič B + 70mm

H - horní pracovní prostor vrat je B - 70mm od podlahy o šířce 150mm

Průjezdová výška bez el. pohonu B - 100mm, s el. pohonem B - 50mm

■ Pracovní prostor vrat

Pro pohyb vrat je potřeba volný prostor, ve vyznačeném prostoru nesmí být žádné překážky!

**EN** A - opening width (from door width 4 950mm there is necessary to add the weight of the struts, number of struts equals the number of the sections, strut weight 1,25 kg/lm)

B - opening height, weight of the garage door max. 150kg, weight of the section 13kg/m<sup>2</sup>

C - headroom, with manual drive min. 70mm, with electrical drive min. 110mm

D - length of the horizontal tracks: B ( to 2 050) => D = 2 610mm  
 B (2 051 to 2 180) => D = 2 760mm  
 B (2 181 to 2 370) => D = 2 910mm  
 B (2 371 to 2 750) => D = 3 260mm  
 B (2 751 to 3 000) => D = 3 480mm

E - height of the torsion bar above ground level B + 30mm

F - height of the track's lower edge above ground level B - 50mm

G - height of the track's upper edge above ground level B + 70mm

H - upper working space B - 70mm in the width of 150mm

The clear passage height with manual drive B - 100mm, with electric drive B - 50mm

■ Door's working space

To guarantee a trouble-free movement of the door, please keep the free space free from any kind of obstacles.

**DE** A - Lichte Breite (von Torbreite 4 950mm muss man das Gewicht von Versteifungsprofilen zurechnen, Zahl der Versteifungsprofile gleicht der Zahl der Sektionen, Versteifungsprofilgewicht 1,25 kg/lm)

B - Lichte Höhe, Garagentoregewicht max. 150kg, Sektionsgewicht 13kg/m<sup>2</sup>

C - Sturz, ohne Elektroantrieb min. 70mm, mit Elektroantrieb min. 110mm

D - Länge der horizontalen Laufschiene: B ( bis 2 050) => D = 2 610mm  
 B (2 051 bis 2 180) => D = 2 760mm  
 B (2 181 bis 2 370) => D = 2 910mm  
 B (2 371 bis 2 750) => D = 3 260mm  
 B (2 751 bis 3 000) => D = 3 480mm

E - Höhe der Mitte der Torsionswelle über dem Boden B + 30mm

F - Unterkante der horizontalen Laufschiene B - 50mm

G - Oberkante der horizontalen Laufschiene B + 70mm

H - Oberer Arbeitsraum des Tores ist B - 70mm vom Boden in einer Breite von 150mm

Durchfahrthöhe ohne Elektroantrieb B - 100mm, mit Elektroantrieb B - 50mm

■ Arbeitsraum des Tores

Für einen störungsfreien Bewegungsablauf des Tores, muß der gesamte benötigte Freiraum frei von jeglichen Hindernissen sein.

**RU** A - ширина проема (к воротам шириной более 4 950мм надо прибавить вес усилителя (омега), количество усилителей равняется количеству секций, вес усилителя 1,25 кг м/п)

B - высота проема, вес ворота 150кг, вес секции 13кг/м<sup>2</sup>

C - перемычка (притолока) min. без электропривода 70мм, с электроприводом 110мм

D - длина горизонтальных направляющих: B ( до 2 050) => D = 2 610мм  
 B (од 2 051 до 2 180) => D = 2 760мм  
 B (од 2 181 до 2 370) => D = 2 850мм  
 B (од 2 371 до 2 750) => D = 3 260мм  
 B (од 2 751 до 3 000) => D = 3 480мм

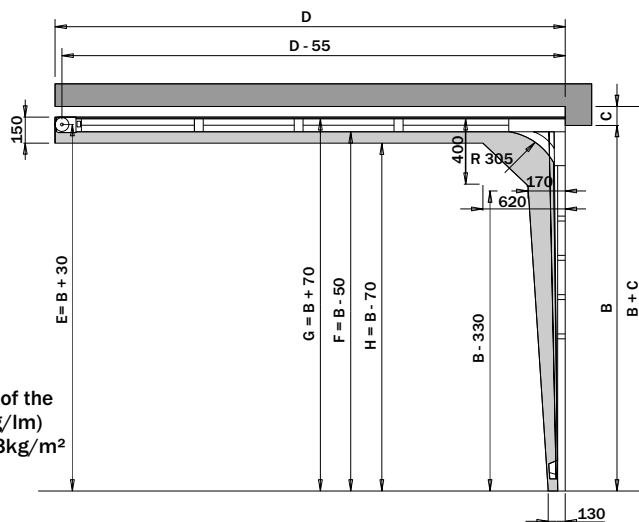
E - середина вала от пола B + 30мм

F - нижняя поверхность горизонтальной направляющей B - 50мм

G - верхняя поверхность горизонтальной направляющей B + 70мм

H - верхний рабочий объем ворот B - 70мм шириной не менее 150мм

Высота проезда без электропривода B - 100мм, с электроприводом B - 50мм



■ Рабочий объем ворот  
 В рабочем пространстве ворот не должно находиться препятствий!

# STAVEBNÍ PŘIPRAVENOST R70

## DIMENSIONAL SHEET R70

### MASSBLATT NIEDRIGSTURZBESCHLAG R70

### МОНТАЖ МЕТАЛЛОКОНСТРУКЦИИ ВОРОТ СИСТЕМЫ Р70

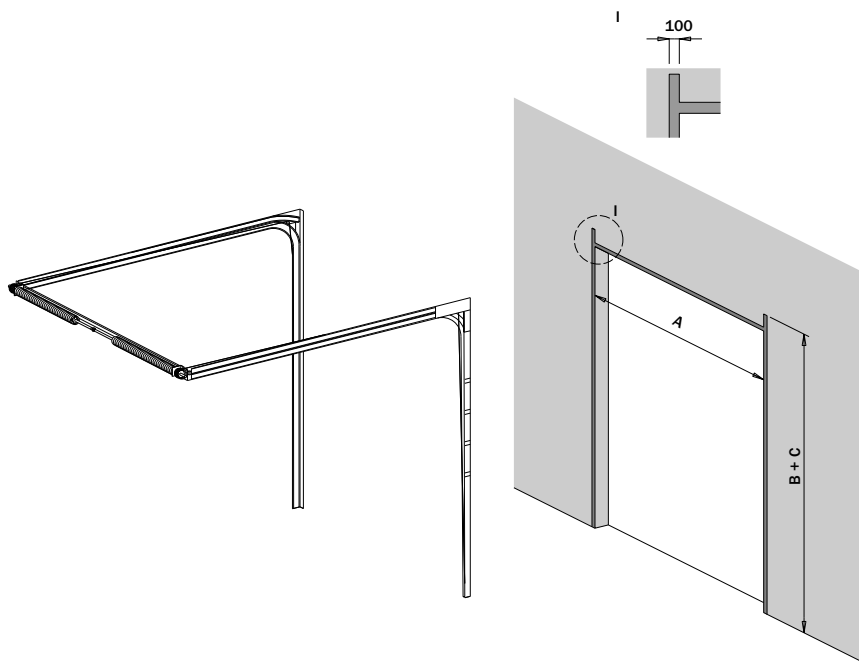
**CZ VYHRAZENÁ PLOCHA PRO VERTIKÁLNÍ KOLEJNICE + PRUŽINOVÝ SYSTÉM**  
**EN MOUNTING AREA FOR THE VERTICAL TRACKS AND THE SPRINGS**  
**DE MONTAGEFLÄCHE FÜR DIE SENKRECHTEN LAUFSCHIENEN UND DAS FEDERSYSTEM**  
**RU ПАРАМЕТРЫ НЕОБХОДИМЫЕ ДЛЯ МОНТАЖА ВЕРТИКАЛЬНЫХ НАПРАВЛЯЮЩИХ И СИСТЕМЫ ПРУЖИН**

**CZ** Minimální šířka plochy (rámu na montáž) je 100mm.  
Minimální výška plochy na montáž musí být B + C.  
Montážní plocha musí být v jedné rovině, dostatečně pevná nebo pevně spojená s budovou.

**EN** The width of the minimum mounting area (mounting frame) is 100mm.  
The minimal height of the area must be B + C.  
The mounting area must be plane and strong enough or permanently fixed to the building.

**DE** Die minimale Breite der Montagefläche (Montagerahmen) ist 100mm.  
Die minimale Höhe der Montagefläche muß B + C sein.  
Die Montagefläche muß in einer Ebene liegen. Sie muß eine ausreichende Festigkeit aufweisen oder eine sichere Verbindung zum Gebäude haben.

**RU** Минимальная ширина поверхности для монтажа направляющей 100мм.  
Минимальная высота поверхности для монтажа должна быть не менее B + C.  
Поверхность для монтажа должна быть ровной и достаточно прочной.



# STAVEBNÍ PŘIPRAVENOST R70

## DIMENSIONAL SHEET R70

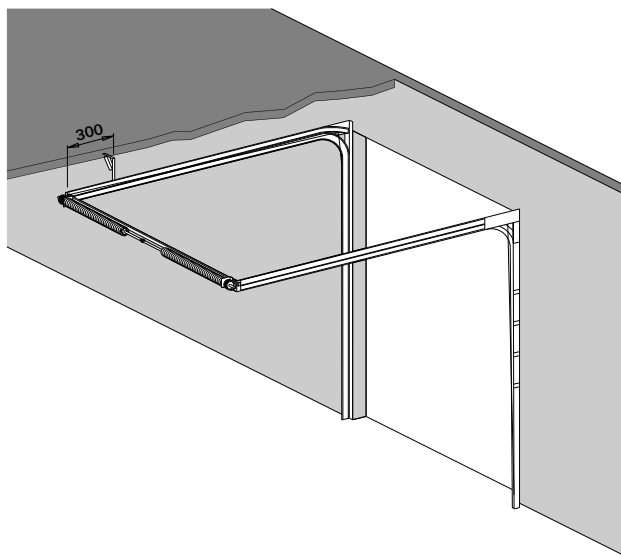
### MASSBLATT NIEDRIGSTURZBESCHLAG R70

### МОНТАЖ МЕТАЛЛОКОНСТРУКЦИИ ВОРОТ СИСТЕМЫ P70

**CZ POČET A UMÍSTĚNÍ UKOTVENÍ HORIZONTÁLNÍCH KOLEJNIC**  
**EN NUMBER AND FIXATION OF THE HORIZONTAL TRACKS**  
**DE ANZAHL UND POSITIONIERUNG DER BEFESTIGUNG DER HORIZONTALEN LAUFSCHIENEN**  
**RU ПАРАМЕТРЫ МОНТАЖА ГОРИЗОНТАЛЬНЫХ НАПРАВЛЯЮЩИХ**

**CZ** Plocha pro upevnění horizontálních kolejnic musí být dostatečně pevná!  
**EN** The mounting area for the horizontal tracks must be strong enough.  
**DE** Die Montagefläche für die horizontalen Laufschiene muß eine ausreichende Festigkeit aufweisen.  
**RU** Поверхность для монтажа горизонтальных направляющих должна быть прочной!

**CZ** U kování R70 je potřeba jedno ukotvení u každé horizontální kolejnice.  
**EN** You need one fixation for every horizontal track.  
**DE** Pro horizontale Laufschiene wird eine Befestigung benötigt.  
**RU** Для ворот системы P70 достаточно одного крепления для каждой направляющей.



# STAVEBNÍ PŘIPRAVENOST R70

## DIMENSIONAL SHEET R70

### MASSBLATT NIEDRIGSTURZBESCHLAG R70

### МОНТАЖ МЕТАЛЛОКОНСТРУКЦИИ ВОРОТ СИСТЕМЫ Р70

**CZ VOLNÝ PROSTOR PRO VRATOVÉ PANELE**  
**EN FREE SPACE FOR THE PANELS**  
**DE FREIRAUM FÜR DIE TORPANELE**  
**RU ПАРАМЕТРЫ НЕОБХОДИМЫЕ ДЛЯ РАБОТЫ ВОРОТ**

**CZ A - šířka otvoru**

**B - výška otvoru**

**I - prostor pro pružinový systém A + 200mm**

**D - délka horizontálních kolejnic: B ( do 2 050) => D = 2 610mm**

**B (od 2 051 do 2 180) => D = 2 760mm**

**B (od 2 181 do 2 370) => D = 2 910mm**

**B (od 2 371 do 2 750) => D = 3 260mm**

**B (od 2 751 do 3 000) => D = 3 480mm**

**EN A - opening width**

**B - opening height**

**I - free space for the spring system A + 200mm**

**D - length of the horizontal tracks: B ( to 2 050) => D = 2 610mm**

**B (2 051 to 2 180) => D = 2 760mm**

**B (2 181 to 2 370) => D = 2 910mm**

**B (2 371 to 2 750) => D = 3 260mm**

**B (2 751 to 3 000) => D = 3 480mm**

**DE A - Lichte Breite**

**B - Lichte Höhe**

**I - Freiraum für das Federsystem A + 200mm**

**D - Länge des Freiraumes für die horizontalen Laufschienen: B ( bis 2 050) => D = 2 610mm**

**B (2 051 bis 2 180) => D = 2 760mm**

**B (2 181 bis 2 370) => D = 2 910mm**

**B (2 371 bis 2 750) => D = 3 260mm**

**B (2 751 bis 3 000) => D = 3 480mm**

**RU A - ширина проема**

**B - высота проема**

**I - размеры необходимые для работы системы пружин A + 200mm**

**D - длина горизонтальных направляющих: B ( до 2 050) => D = 2 610mm**

**B (од 2 051 до 2 180) => D = 2 760mm**

**B (од 2 181 до 2 370) => D = 2 910mm**

**B (од 2 371 до 2 750) => D = 3 260mm**

**B (од 2 751 до 3 000) => D = 3 480mm**

