

# STAVEBNÍ PŘIPRAVENOST STD DIMENSIONAL SHEET STD (garagedoor) MASSBLATT STANDARD STD (Garagentor) МОНТАЖ МЕТАЛЛОКОНСТРУКЦИИ ВОРОТ СИСТЕМЫ СТА

**CZ VOLNÝ PROSTOR PRO POHYBUJÍCÍ SE VRATA  
EN FREE SPACE FOR THE DOORMOVEMENT  
DE FREIRAUM FÜR DIE BEWEGUNGSABLÄUFE  
RU РАЗМЕРЫ НЕОБХОДИМЫЕ ДЛЯ УСТАНОВКИ ВОРОТ**

**CZ A - šířka otvoru (od šířky vrat 4 950mm je nutno připočítat váhu vzpěr, počet vzpěr se rovná počtu sekcí, váha vzpěr 1,25kg/bm)**

**B - výška otvoru max. 3 000mm, váha vrat max. 250kg, váha sekcí 13kg/m<sup>2</sup>**

**C - nadpraží min. 350mm**

**D - délka horizontálních kolejnic B + 550mm**

**E - střed torzní tyče od podlahy B + 285mm**

**F - spodní hrana horizontální kolejnice B + 130mm**

**G - horní hrana horizontální kolejnice B + 190mm**

**H - horní pracovní prostor vrat je B + 90mm od podlahy o šířce 210mm**

**Průjezdná výška zůstává zachována**

**Pracovní prostor vrat**

Pro pohyb vrat je potřeba volný prostor, ve vyznačeném prostoru nesmí být žádné překážky!

**EN A - opening width (from door width 4 950mm there is necessary to add the weight of the struts, number of struts equals the number of the sections, strut weight 1,25 kg/lm)**

**B - opening height, weight of the garage door max. 250kg, weight of the section 13kg/m<sup>2</sup>**

**C - headroom, min. 350mm**

**D - length of the horizontal tracks B + 550mm**

**E - height of the torsion bar above ground level B + 285mm**

**F - height of the track's lower edge above ground level B + 130mm**

**G - height of the track's upper edge above ground level B + 190mm**

**H - working space B + 90mm in the width of 210mm**

The clear passage height is guaranteed.

**Door's working space**

To guarantee a trouble-free movement of the door, please keep the free space free from any kind of obstacles.

**DE A - Lichte Breite (von Torbreite 4 950mm muss man das Gewicht von Versteifungsprofilen zurechnen, Zahl der Versteifungsprofile gleicht der Zahl der Sektionen, Versteifungsprofilgewicht 1,25 kg/lm)**

**B - Lichte Höhe, Garagentoregewicht max. 250kg, Sektionsgewicht 13kg/m<sup>2</sup>**

**C - Sturz, min. 350mm**

**D - Länge der horizontalen Laufschienen B + 550mm**

**E - Höhe der Mitte der Torsionswelle über dem Boden B + 285mm**

**F - Unterkante der horizontalen Laufschienen B + 130mm**

**G - Oberkante der horizontalen Laufschienen B + 190mm**

**H - Oberer Arbeitsraum des Tores ist B + 90mm vom Boden in einer Breite von 210mm**

Die Durchfahrts Höhe wird eingehalten.

**Arbeitsraum des Tores**

Für einen störungsfreien Bewegungsablauf des Tores, muß der gesamte benötigte Freiraum frei von jeglichen Hindernissen sein.

**RU A - ширина проема (к воротам шириной более 4 950мм надо прибавить вес усилителя (омега), количество усилителей равняется количеству секций, вес усилителя 1,25 кг м/п)**

**B - высота проема, вес ворота 250кг, вес секции 13кг/м<sup>2</sup>**

**C - перемычка (притолока) минимально 350мм**

**D - длина горизонтальных направляющих B + 550мм**

**E - высота верхней несущей конструкции от земли B + 285мм**

**F - нижняя сторона горизонтальной направляющей B + 130мм**

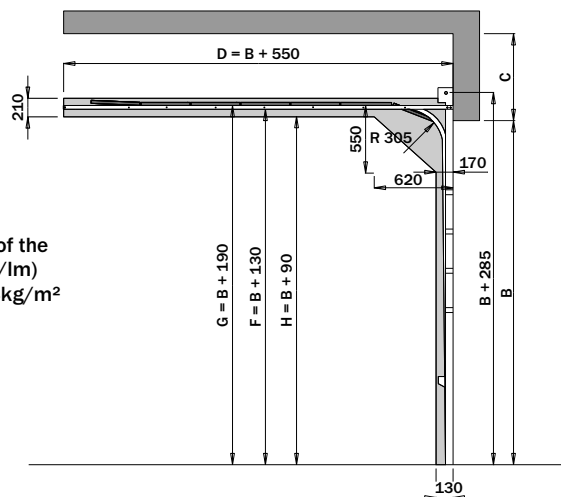
**G - верхняя сторона горизонтальной направляющей B + 190мм**

**H - верхний рабочий объём B + 90мм от поверхности пола и шириной 210мм**

Высота проезда сохраняется

**Рабочий объём ворот**

В рабочем пространстве ворот не должно находиться препятствий!



# STAVEBNÍ PŘIPRAVENOST STD DIMENSIONAL SHEET STD (garagedoor) MASSBLATT STANDARD STD (Garagentor) МОНТАЖ МЕТАЛЛОКОНСТРУКЦИИ ВОРОТ СИСТЕМЫ СТА

**CZ VYHRAZENÁ PLOCHA PRO VERTIKÁLNÍ KOLEJNICE + PRUŽINOVÝ SYSTÉM**  
**EN MOUNTING AREA FOR THE VERTICAL TRACKS AND THE SPRINGS**  
**DE MONTAGEFLÄCHE FÜR DIE SENKRECHTEN LAUFSCHIENEN UND DAS FEDERSYSTEM**  
**RU ПАРАМЕТРЫ НЕОБХОДИМЫЕ ДЛЯ МОНТАЖА ВЕРТИКАЛЬНЫХ НАПРАВЛЯЮЩИХ И СИСТЕМЫ ПРУЖИН**

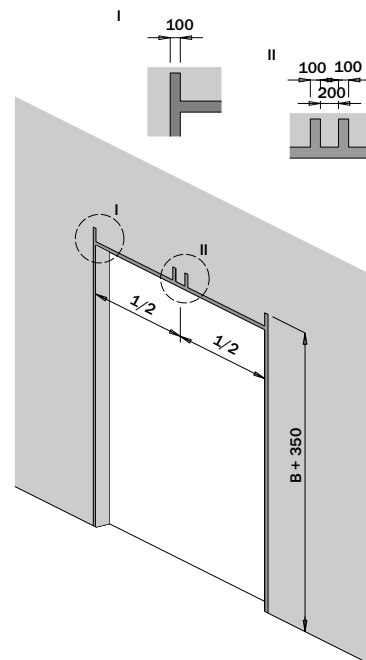
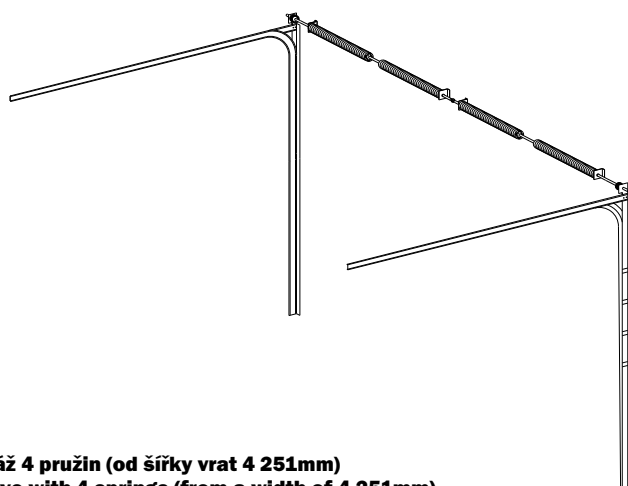
**CZ** Minimální šířka plochy (rámu na montáž) je 100mm.  
 Minimální výška plochy na montáž musí být B + 350mm.  
 Montážní plocha musí být v jedné rovině, dostatečně pevná nebo pevně spojená s budovou.

**EN** The width of the minimum mounting area (mounting frame) is 100mm.  
 The minimal height of the area must be B + 350mm.  
 The mounting area must be plane and strong enough or permanently fixed to the building.

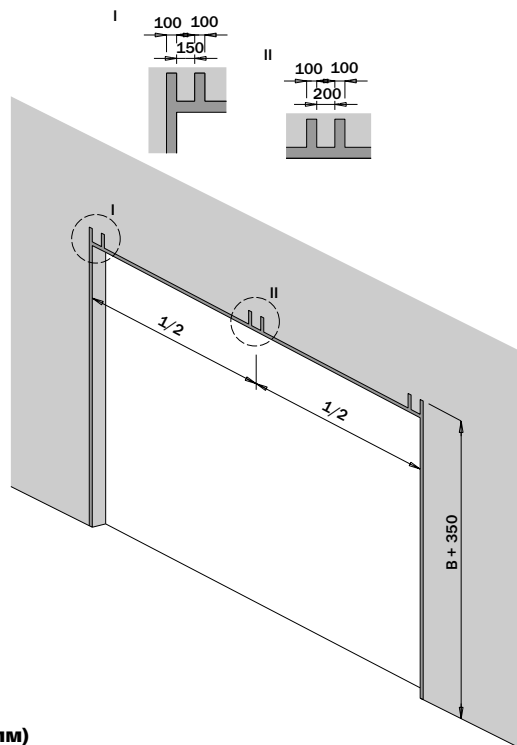
**DE** Die minimale Breite der Montagefläche (Montagerahmen) ist 100mm.  
 Die minimale Höhe der Montagefläche muß B + 350mm sein.  
 Die Montagefläche muß in einer Ebene liegen. Sie muß eine ausreichende Festigkeit aufweisen oder eine sichere Verbindung zum Gebäude haben.

**RU** Минимальная ширина поверхности для монтажа направляющей 100мм.  
 Минимальная высота поверхности для монтажа должна быть не менее B + 350мм.  
 Поверхность для монтажа должна быть ровной и достаточно прочной.

**CZ** Varianta pro montáž 2 pružin (do šířky vrat 4 250mm)  
**EN** Mounting alternative with 2 springs (up to a width of 4 250mm)  
**DE** Montagevariante mit 2 Federn (bis zu einer Torbreite von 4 250mm)  
**RU** Вариант монтажа системы из двух пружин (ворота шириной до 4 250мм)



**CZ** Varianta pro montáž 4 pružin (od šířky vrat 4 251mm)  
**EN** Mounting alternative with 4 springs (from a width of 4 251mm)  
**DE** Montagevariante mit 4 Federn (ab einer Torbreite von 4 251mm)  
**RU** Вариант монтажа системы из четырёх пружин (ворота шириной свыше 4 251мм)

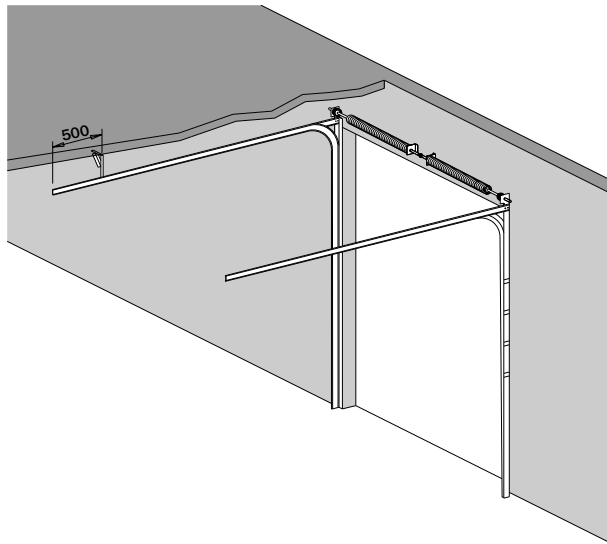


# STAVEBNÍ PŘIPRAVENOST STD DIMENSIONAL SHEET STD (garagedoor) MASSBLATT STANDARD STD (Garagentor) МОНТАЖ МЕТАЛЛОКОНСТРУКЦИИ ВОРОТ СИСТЕМЫ STD

**CZ POČET A UMÍSTĚNÍ UKOTVENÍ HORIZONTÁLNÍCH KOLEJNIC**  
**EN NUMBER AND FIXATION OF THE HORIZONTAL TRACKS**  
**DE ANZAHL UND POSITIONIERUNG DER BEFESTIGUNG DER HORIZONTALLEN LAUFSCHIENEN**  
**RU ПАРАМЕТРЫ МОНТАЖА ГОРИЗОНТАЛЬНЫХ НАПРАВЛЯЮЩИХ**

**CZ** Plocha pro upevnění horizontálních kolejnic musí být dostatečně pevná!  
**EN** The mounting area for the horizontal tracks must be strong enough.  
**DE** Die Montagefläche für die horizontalen Laufschiene muß eine ausreichende Festigkeit aufweisen.  
**RU** Поверхность для монтажа горизонтальных направляющих должна быть прочной!

**CZ** U každé kolejnice je potřeba jedno horizontální ukotvení.  
**EN** You need one fixation for every horizontal track.  
**DE** Pro horizontale Laufschiene wird eine Befestigung benötigt.  
**RU** Для ворот достаточно одного крепления для каждой направляющей.



# STAVEBNÍ PŘIPRAVENOST STD DIMENSIONAL SHEET STD (garagedoor) MASSBLATT STANDARD STD (Garagentor) МОНТАЖ МЕТАЛЛОКОНСТРУКЦИИ ВОРОТ СИСТЕМЫ СТА

CZ VOLNÝ PROSTOR PRO VRATOVÉ PANELE  
EN SPACE FOR GARAGEN PANEL  
DE FREIRAUM FÜR DIE TORPANELE  
RU ПАРАМЕТРЫ НЕОБХОДИМЫЕ ДЛЯ РАБОТЫ ВОРОТ

CZ A - šířka otvoru

B - výška otvoru

I - prostor pro pružinový systém A + 260mm

D - délka prostoru pro horizontální kolejnici B + 550mm

Horizontální kolejnice se dodávají dostatečně dlouhé,  
v případě potřeby je možné tyto kolejnice zkrátit o 200mm.

EN A - opening width

B - opening height

I - free space for the spring system A + 260mm

D - length of the free space for the horizontal tracks B + 550mm

We deliver the tracks in a sufficient length. In case of space problems you can cut off max. 200mm.

DE A - Lichte Breite

B - Lichte Höhe

I - Freiraum für das Federsystem A + 260mm

D - Länge des Freiraumes für die horizontalen Laufschienen B + 550mm

Die Laufschienen werden in großzügig bemessener Länge geliefert. Sollte es nötig sein, können die Schienen um max. 200mm gekürzt werden.

RU A - ширина проема

B - высота проема

I - размеры необходимые для работы системы пружин A + 260мм

D - длина поверхности для горизонтальных направляющих B + 550мм

Горизонтальные направляющие поставляются достаточной длины в случае необходимости их можно укоротить на 200мм.

