

STAVEBNÍ PŘIPRAVENOST STD+ DIMENSIONAL SHEET STD+ (industrial door) MASSBLATT STANDARD STD+ (Industrietor) МОНТАЖ МЕТАЛЛОКОНСТРУКЦИИ ВОРОТ СИСТЕМЫ STD+

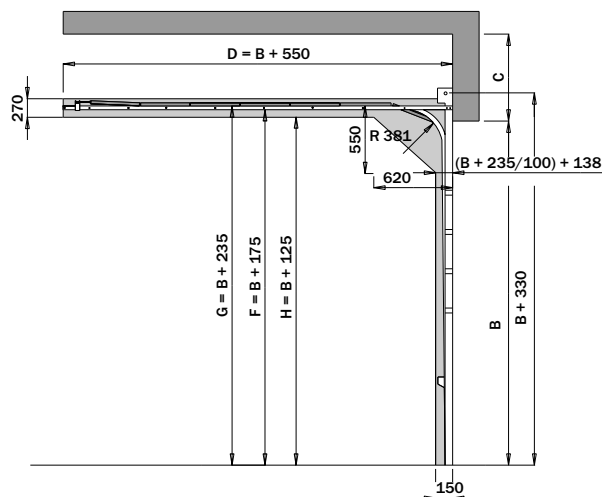
CZ VOLNÝ PROSTOR PRO POHYBUJÍCÍ SE VRATA
EN FREE SPACE FOR THE DOORMOVEMENT
DE FREIRAUM FÜR DIE BEWEGUNGSABLÄUFE
RU РАЗМЕРЫ НЕОБХОДИМЫЕ ДЛЯ УСТАНОВКИ ВОРОТ

- CZ** A - šířka otvoru
B - výška otvoru
C - nadpraží min. 420mm, při váze vrat větší než 454kg je potřeba min. 500mm
D - délka horizontálních kolejnič B + 550mm
E - střed torzní tyče od podlahy B + 330mm
F - spodní hrana horizontální kolejnice B + 175mm
G - horní hrana horizontální kolejnice B + 235mm
H - horní pracovní prostor vrat je B + 125mm od podlahy o šířce 270mm
Průjezdná výška zůstává zachována
■ Pracovní prostor vrat
Pro pohyb vrat je potřeba volný prostor, ve vyznačeném prostoru nesmí být žádné překážky!

- EN** A - opening width
B - opening height
C - headroom, min. 420mm, for doors heavier than 454kg min. 500mm
D - length of the horizontal tracks B + 550mm
E - height of the torsion bar above ground level B + 330mm
F - height of the track's lower edge above ground level B + 175mm
G - height of the track's upper edge above ground level B + 235mm
H - working space B + 125mm in the width of 270mm
The clear passage height is guaranteed.
■ Door's working space
To guarantee a trouble-free movement of the door, please keep the free space free from any kind of obstacles.

- DE** A - Lichte Breite
B - Lichte Höhe
C - Sturz min. 420mm, bei einem Torgewicht > 454kg min. 500mm
D - Länge der horizontalen Laufschiene B + 550mm
E - Höhe der Mitte der Torsionswelle über dem Boden B + 330mm
F - Unterkante der horizontalen Laufschiene B + 175mm
G - Oberkante der horizontalen Laufschiene B + 235mm
H - Oberer Arbeitsraum des Tores B + 125mm in einer Breite von 270mm
Die Durchfahrts Höhe wird eingehalten.
■ Arbeitsraum des Tores
Für einen störungsfreien Bewegungsablauf des Tores, muß der gesamte benötigte Freiraum frei von jeglichen Hindernissen sein.

- RU** A - ширина проема
B - высота проема
C - перемычка (притолока) минимально 420мм, при весе ворот выше 454 килограмм минимально 500мм
D - длина горизонтальных направляющих B + 550мм
E - высота верхней несущей конструкции от земли B + 330мм
F - нижняя сторона горизонтальной направляющей B + 175мм
G - верхняя сторона горизонтальной направляющей B + 235мм
H - верхний рабочий объем B + 125мм от поверхности пола и шириной 270мм
Высота проезда сохраняется
■ Рабочий объем ворот
В рабочем пространстве ворот не должно находиться препятствий!



STAVEBNÍ PŘIPRAVENOST STD+ DIMENSIONAL SHEET STD+ (industrial door) MASSBLATT STANDARD STD+ (Industrietor) МОНТАЖ МЕТАЛЛОКОНСТРУКЦИИ ВОРОТ СИСТЕМЫ STD+

CZ VYHRAZENÁ PLOCHA PRO VERTIKÁLNÍ KOLEJNICE + PRUŽINOVÝ SYSTÉM
EN MOUNTING AREA FOR THE VERTICAL TRACKS AND THE SPRINGS
DE MONTAGEFLÄCHE FÜR DIE SENKRECHTEN LAUFSCHIENEN UND DAS FEDERSYSTEM
RU ПАРАМЕТРЫ НЕОБХОДИМЫЕ ДЛЯ МОНТАЖА ВЕРТИКАЛЬНЫХ НАПРАВЛЯЮЩИХ И СИСТЕМЫ ПРУЖИН

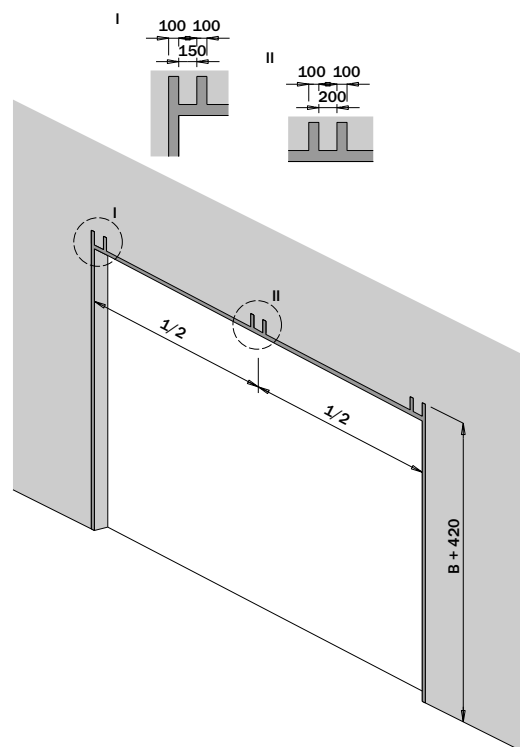
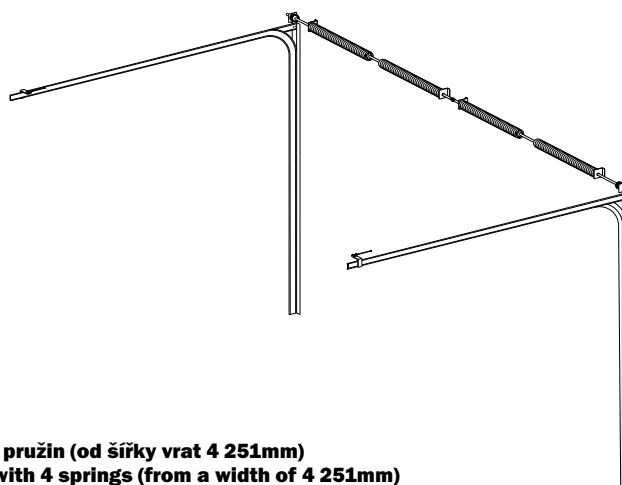
CZ Minimální šířka plochy (rámu na montáž) je 100mm.
 Minimální výška plochy na montáž musí být B + 420mm.
 Montážní plocha musí být v jedné rovině, dostatečně pevná nebo pevně spojená s budovou.

EN The width of the minimum mounting area (mounting frame) is 100mm.
 The minimal height of the area must be B + 420mm.
 The mounting area must be plane and strong enough or permanently fixed to the building.

DE Die minimale Breite der Montagefläche (Montagerahmen) ist 100mm.
 Die minimale Höhe der Montagefläche muß B + 420mm sein.
 Die Montagefläche muß in einer Ebene liegen. Sie muß eine ausreichende Festigkeit aufweisen oder eine sichere Verbindung zum Gebäude haben.

RU Минимальная ширина поверхности для монтажа направляющей 100мм.
 Минимальная высота поверхности для монтажа должна быть не менее B + 420мм.
 Поверхность для монтажа должна быть ровной и достаточно прочной.

CZ Varianta pro montáž 2 pružin (do šířky vrat 4 250mm)
EN Mounting alternative with 2 springs (up to a width of 4 250mm)
DE Montagevariante mit 2 Federn (bis zu einer Torbreite von 4 250mm)
RU Вариант монтажа системы из двух пружин (ворота шириной до 4 250мм)



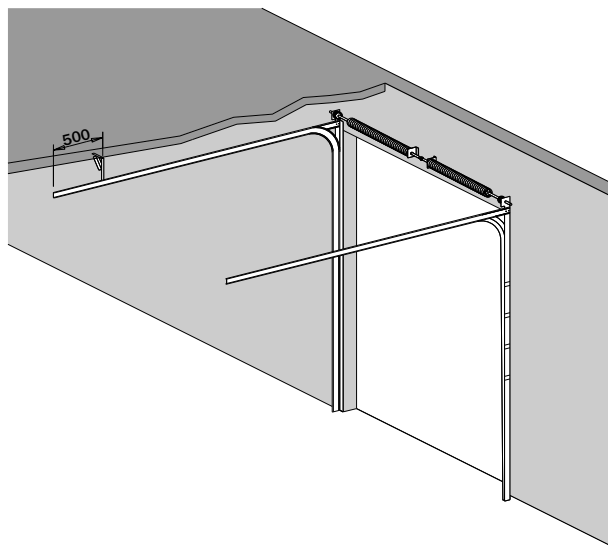
CZ Varianta pro montáž 4 pružin (od šířky vrat 4 251mm)
EN Mounting alternative with 4 springs (from a width of 4 251mm)
DE Montagevariante mit 4 Federn (ab einer Torbreite von 4 251mm)
RU Вариант монтажа системы из четырёх пружин (ворота шириной свыше 4 251мм)

STAVEBNÍ PŘIPRAVENOST STD+ DIMENSIONAL SHEET STD+ (industrial door) MASSBLATT STANDARD STD+ (Industrietor) МОНТАЖ МЕТАЛЛОКОНСТРУКЦИИ ВОРОТ СИСТЕМЫ STD+

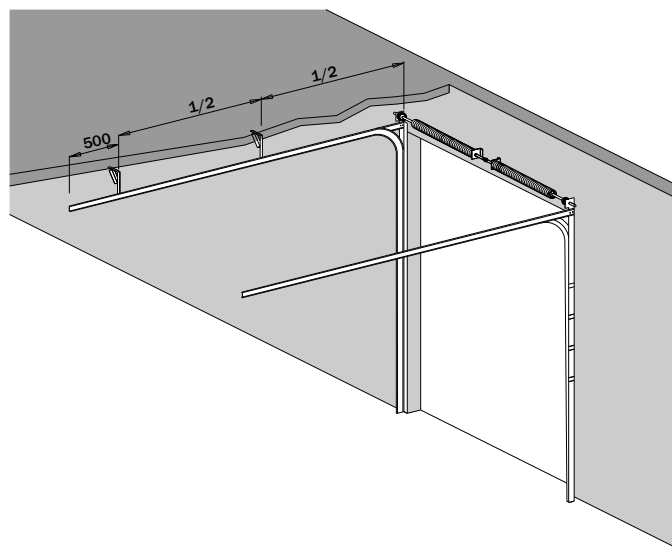
CZ POČET A UMÍSTĚNÍ UKOTVENÍ HORIZONTÁLNÍCH KOLEJNIC
EN NUMBER AND POSITION OF THE FIXATION OF THE HORIZONTAL TRACKS
DE ANZAHL UND POSITIONIERUNG DER BEFESTIGUNG DER HORIZONTALLEN LAUFSCHIENEN
RU ПАРАМЕТРЫ МОНТАЖА ГОРИЗОНТАЛЬНЫХ НАПРАВЛЯЮЩИХ

CZ Plocha pro upevnění horizontálních kolejnic musí být dostatečně pevná!
EN The mounting area for the horizontal tracks must be strong enough.
DE Die Montagefläche für die horizontalen Laufschiene muß eine ausreichende Festigkeit aufweisen.
RU Поверхность для монтажа горизонтальных направляющих должна быть прочной!

CZ Do výšky vrat 3 500mm a max. plochy otvoru vrat 15 m², je potřeba jedno horizontální ukotvení u každé kolejnice.
EN Up to a height of 3 500mm and a max. doorsize of 15m² one fixation per horizontal track is enough.
DE Bis zu einer maximalen Torhöhe von 3 500mm und einem Torblatt von max. 15m² wird eine Befestigung pro horizontaler Laufschiene benötigt.
RU Для ворот высотой до 3 500мм и площадью проезда 15 м² достаточно одного крепления для каждой направляющей.



CZ Nad výšku vrat 3 510mm nebo plochy vrat větší jak 15 m², je potřeba min. dvou horizontálních ukotvení u každé kolejnice.
EN From a height of 3 510mm or a doorsize > 15m² you need two fixations per horizontal track.
DE Bei einer Torhöhe ab 3 510mm oder einem Torblatt > 15m² werden zwei Befestigungen pro horizontaler Laufschiene benötigt.
RU Для ворот выше 3 510мм и площадью более 15 м² необходимо не менее двух креплений для каждой направляющей.



STAVEBNÍ PŘIPRAVENOST STD+ DIMENSIONAL SHEET STD+ (industrial door) MASSBLATT STANDARD STD+ (Industrietor) МОНТАЖ МЕТАЛЛОКОНСТРУКЦИИ ВОРОТ СИСТЕМЫ STD+

CZ VOLNÝ PROSTOR PRO VRATOVÉ PANELE
EN FREE SPACE FOR THE PANELS
DE FREIRAUM FÜR DIE TORPANELE
RU ПАРАМЕТРЫ НЕОБХОДИМЫЕ ДЛЯ РАБОТЫ ВОРОТ

CZ A - šířka otvoru

B - výška otvoru

I - prostor pro pružinový systém A + 260mm

D - délka prostoru pro horizontální kolejnice B + 550mm

J - šířka prostoru pro vertikální pohyb vrat je A + 300mm

Horizontální kolejnice se dodávají dostatečně dlouhé,
v případě potřeby je možné tyto kolejnice zkrátit o 200mm.

EN A - opening width

B - opening height

I - free space for the spring system A + 260mm

D - length of the free space for the horizontal tracks B + 550mm

J - width of the free space for the doormovement A + 300mm

We deliver the tracks in a sufficient length. In case of space problems you can cut off max. 200mm.

DE A - Lichte Breite

B - Lichte Höhe

I - Freiraum für das Federsystem A + 260mm

D - Länge des Freiraumes der horizontalen Laufschiene B + 550mm

J - Breite des Freiraumes für die vertikale Bewegung des Tores A + 300mm

Die Laufschiene werden in großzügig bemessener Länge geliefert. Sollte es nötig sein, können die Schienen um max. 200mm gekürzt werden.

RU A - ширина проема

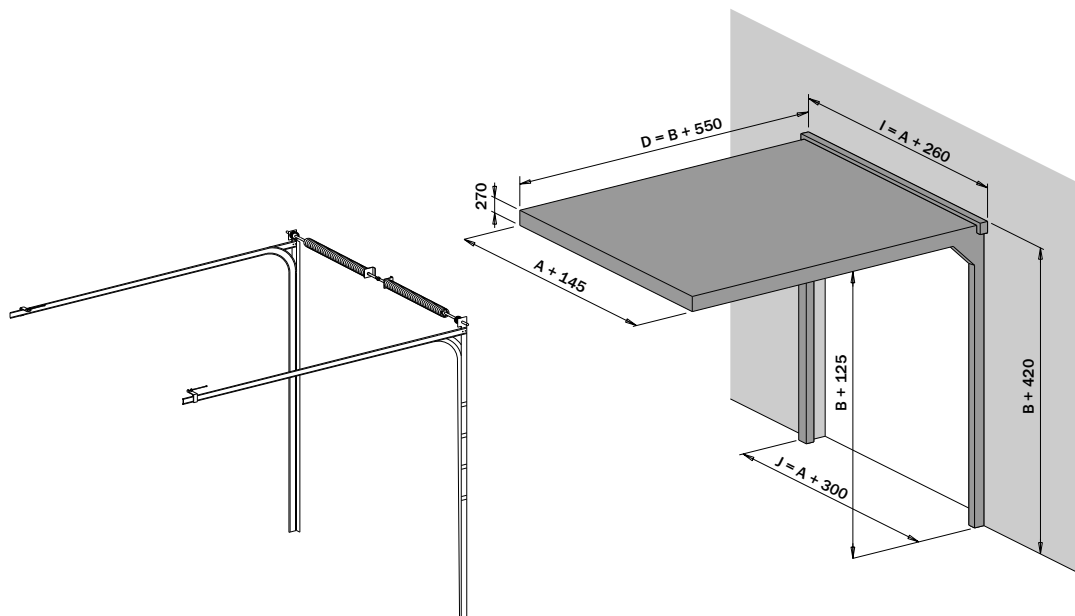
B - высота проема

I - размеры необходимые для работы системы пружин A + 260мм

D - длина поверхности для горизонтальных направляющих B + 550мм

J - ширина необходимая для работы ворот A + 300мм

Направляющие поставляются достаточной длины и в случае необходимости их можно укоротит на 200мм.



STAVEBNÍ PŘIPRAVENOST STD+ DIMENSIONAL SHEET STD+ (industrial door) MASSBLATT STANDARD STD+ (Industrietor) МОНТАЖ МЕТАЛЛОКОНСТРУКЦИИ ВОРОТ СИСТЕМЫ STD+

CZ PROSTOR PRO MONTÁŽ OVLÁDÁNÍ
EN FREE SPACE FOR THE DRIVE
DE MONTAGEFREIRAUM FÜR DEN TORANTRIEB
RU ПАРАМЕТРЫ НЕОБХОДИМЫЕ ДЛЯ МОНТАЖА СИСТЕМЫ УПРАВЛЕНИЯ

- CZ** Pro ovládání el. pohonem je nutné ostění min. 250mm (jen na straně montáže el. pohonu)
Pro ovládání řetězovou kladkou je nutné ostění min. 220mm (jen na straně řetězové kladky)
- EN** For mounting an electric drive you need a free space of min. 250mm on the drive's handside.
For mounting a manual drive you need a free space of min. 220mm on the drive's handside.
- DE** Für die Montage eines elektrischen Torantriebes wird auf der Montageseite ein Freiraum in der Breite von min. 250mm benötigt.
Für die Montage einer Haspelkette wird auf der Montageseite ein Freiraum von min. 220mm benötigt.
- RU** Для монтажа с электроприводом необходима поверхность не менее 250мм (на стороне расположения электропривода).
Для монтажа с ручным управлением необходима поверхность не менее 220мм (на стороне расположения привода).

